

# Lademodul Wohnwagen

Platine

+10-15V

DSS 10-0045  
auf kühlk.

10A  
+ 12...14V  
vom Zugfahr-  
zeug

1N5822

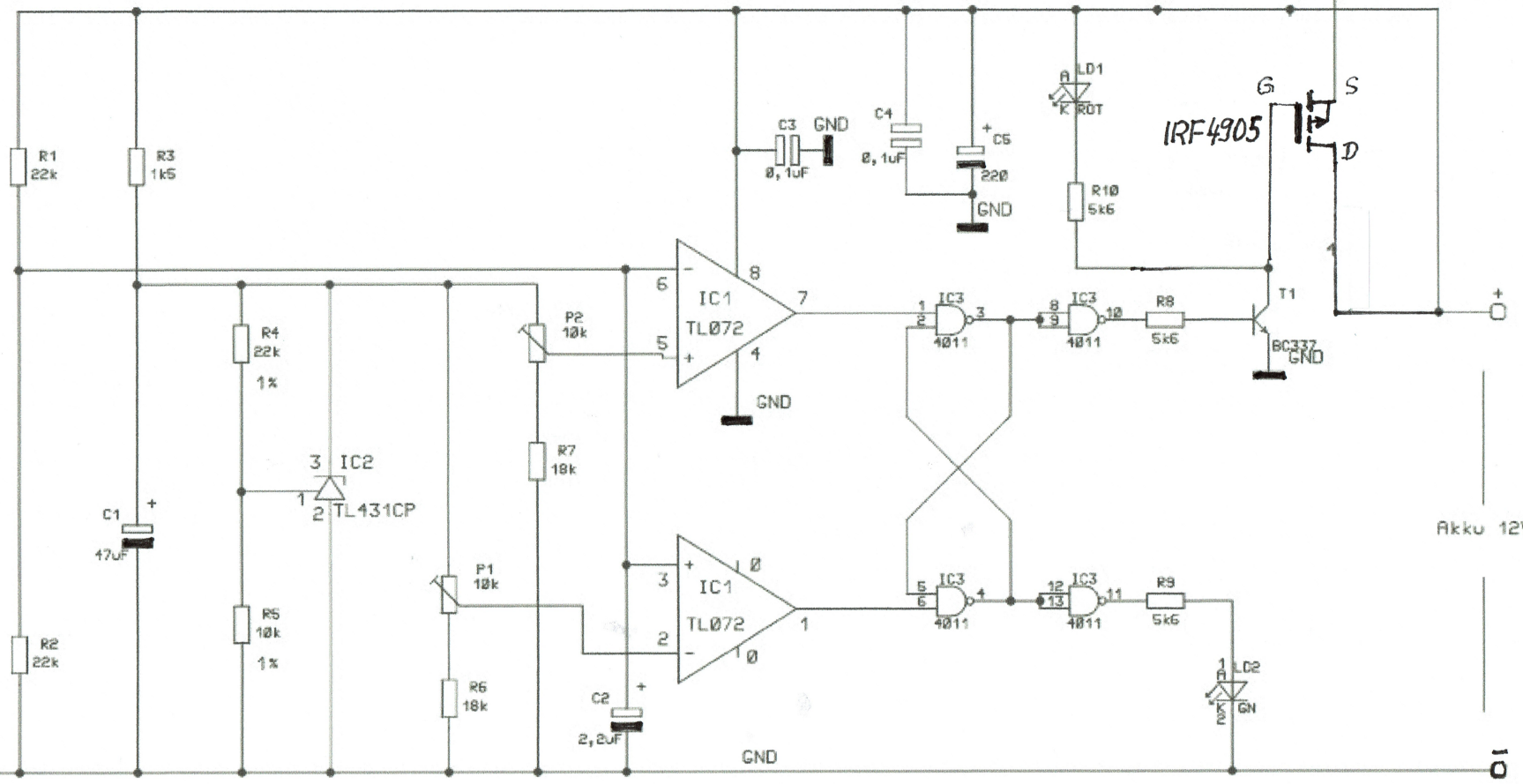
vom  
Solarpanel

Ladegeraet

Akku 12V

10

10



Schaltplan mit MOSFET statt Relais